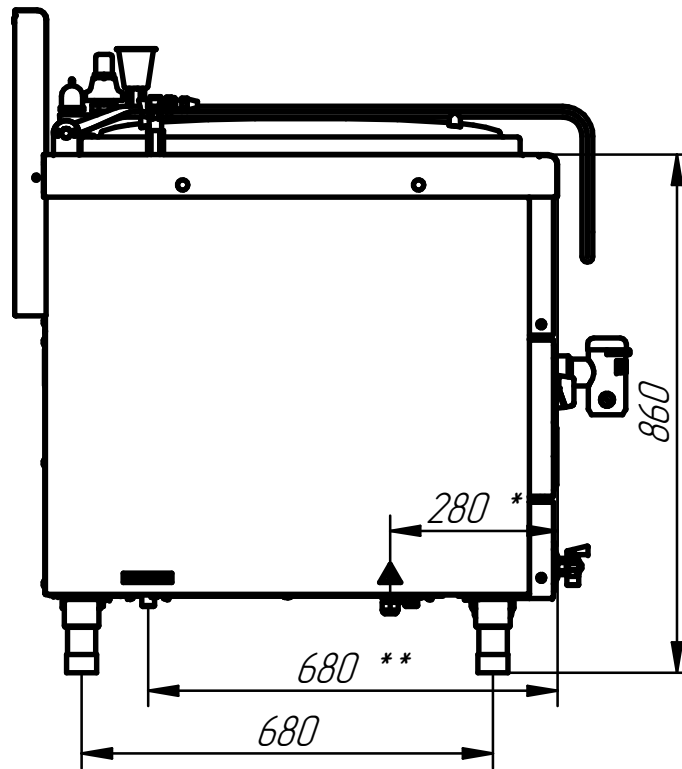
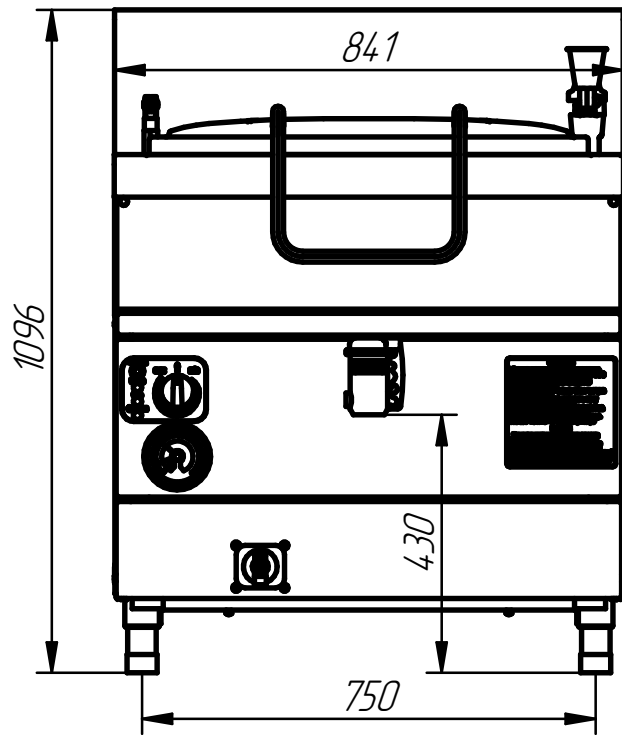


КОТЕЛ ПИЩЕВАРОЧНЫЙ ГАЗОВЫЙ КПГМ-100/9Т

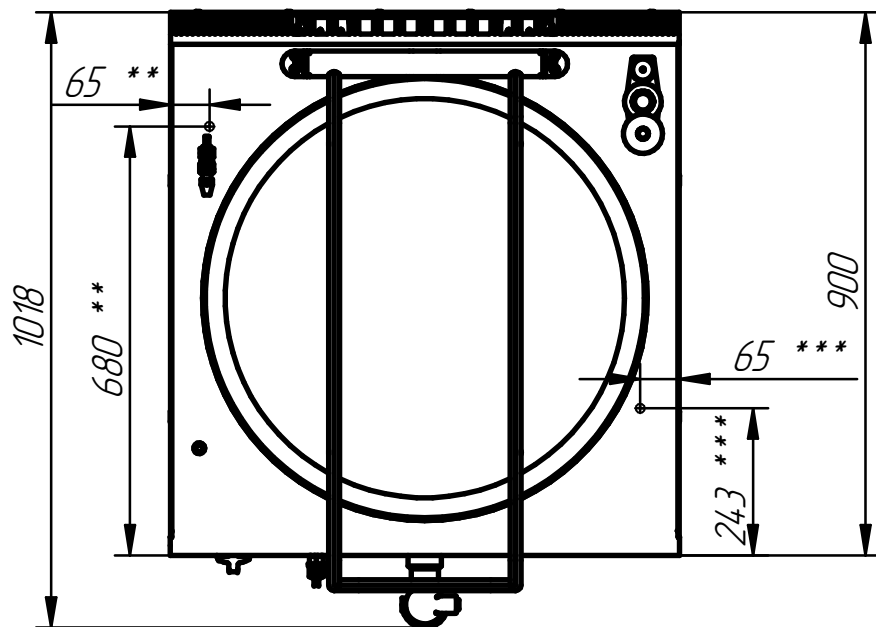


Котлы пищеварочные газовые типа КПГМ предназначены для приготовления бульонов, третьих блюд и кипячения воды. Котлы используются на предприятиях общественного питания самостоятельно или в составе технологических линий. Сосуд котлов выполнен цельнотянутым из коррозионностойкой стали AISI304. Удобная крышка фиксируется в любом положении. Слив готового продукта через кран 1 1/2" на передней панели.

* - подвод электропитания

** - подвод воды

*** - подвод газа



Технические характеристики

п/п	Наименование параметра	Величина параметра
1	Код изделия	6463
2	Наименование изделия	КПГМ-100
3	Номинальная потребляемая мощность, кВт	0,5
4	Номин. напряжение, В	~230
5	Количество горелок, шт	2
6	Номинальный объем, л	100
7	Рабочее давление пара в пароводяной рубашке, МПа (кгс/см ²)	0,05 (0,5)
8	Время необходимое для повышения температуры воды на 70 С, мин не более	75
9	Номинальная тепловая мощность, кВт	13,5
10	Габаритные размеры, мм	841x1018x1096
11	Масса, кг	148